

PRZEZNACZENIE

Zaczepek kulowy S-341 do samochodu Skoda Octavia II (5D) jest przeznaczony do holowania przyczepy. Zaczepek ten posiada aktualne Świadectwo Homologacji uprawniające do oznaczenia wyrobu znakiem homologacji E20.

WARUNKI MONTAŻU

Zaczepek kulowy S-341 może być używany i eksploatowany w samochodzie o właściwym stanie technicznym elementów nadwozia. Zaczepek musi być zamontowany i eksploatowany w samochodzie zgodnie z niniejszą instrukcją.

Wszystkie śruby i nakrętki występujące w zaczepek kulowym muszą być dokręcone odpowiednim momentem obrotowym (M₀) o wartościach podanych w poniższej tabeli (dla śrub w klasie 8.8):

| | | | | | |
|-----|---|---------|-----|---|----------|
| M8 | - | 25 (Nm) | M12 | - | 85 (Nm) |
| M10 | - | 50 (Nm) | M16 | - | 200 (Nm) |

WARUNKI EKSPLOATACJI

Izaczepek kulowy S-341 posiada tabliczkę znamionową określającą prawidłowe i bezpieczne obciążenie zaczepek, tj.:

| | |
|---|---|
| Typ: S-341 A50-X E20 55R-01 1566 D = 9,3 kN S = 100 kg R = 1800 kg | Zaczepek kulowy do samochodu Skoda Octavia II (5D) Klasa zaczepek kulowego (urządzenia sprzęgającego) Nr. świadectwa Homologacji zaczepek Teoretyczna siła odniesienia działająca na zaczepek kulowy Max. dopuszczalne obciążenie pionowe kuli haka Max. dopuszczalne obciążenie holowanej przyczepy |
|---|---|

Podczas eksploatacji poszczególne elementy zaczepek kulowego powinny być utrzymane w należywym stanie technicznym i zabezpieczone przed działaniem korozji. W czasie holowania przyczepy musi być złączona dodatkowym elastycznym złączem o odpowiedniej wytrzymałości (linka, łańcuch). W czasie eksploatacji zaczepek kulowego należy okresowo sprawdzać połączenia śrubowe, a w przypadku poluzowania nakrętek należy je dokręcić.

MONTAŻ

- | | | | |
|------------------------------------|----------|-----------------------------|----------|
| 1. Korpus | - 1 szt. | 6. Śruba M12x65 (PN-82105) | - 2 szt. |
| 2. Kula | - 1 szt. | 7. Podkładka sprężysta 10,2 | - 4 szt. |
| 3. Uchwyt do gniazda elektrycznego | - 1 szt. | 8. Podkładka sprężysta 12,2 | - 2 szt. |
| 4. Podkładka specjalna 30/ 10,5x3 | - 4 szt. | 9. Podkładka zwykła 13,0 | - 2 szt. |
| 5. Śruba M10x35 (PN-82105) | - 4 szt. | 10. Nakrętka M12 | - 2 szt. |

W celu zamontowania zaczepek kulowego S-341 należy przestrzegać poniższego opisu:

1. Montaż zaczepek kulowego wymaga podcinania zderzaka tylnego w samochodzie.
2. Zdemonstrować zderzak tylny samochodu.
3. Odkręcić wzmocnienie zderzaka tylnego.
4. Usunąć zaślepki z otworów znajdujących się na zewnętrznych ściankach (bokach) podłużnic przeznaczonych fabrycznie do zamocowania zaczepek kulowego.
5. Wsunąć korpus (1) do wewnątrz podłużnic a następnie skrócić z nimi poprzez w/w otwory śrubami M10x35 (5) z podkładkami specjalnymi 30/ 10,5x3 (4) i podkładkami sprężystymi 10,2 (7).
6. Przyłożyć tylny zderzak do samochodu, wytrasować (wyznaczyć) miejsce i wielkość podcięcia (wycięcia) w pasie dolnym zderzaka i wykonać to podcięcie (wycięcie o wielkości - 50x60 mm).

30.10.2015.

Nr kat. S-341

7. Zamontować zderzak tylny.

8. Przykręcić kulę (2) do korpusu (1) śrubami M12x65 (6) wraz z podkładkami zwykłymi 13,0 (9), sprężystymi 12,2 (8) i nakrętkami M12 (10), przykręcając równocześnie z lewej strony kuli (2) uchwyt do gniazda elektrycznego (3).

9. Sprawdzić czy wszystkie połączenia śrubowe zostały odpowiednio mocno dokręcone.

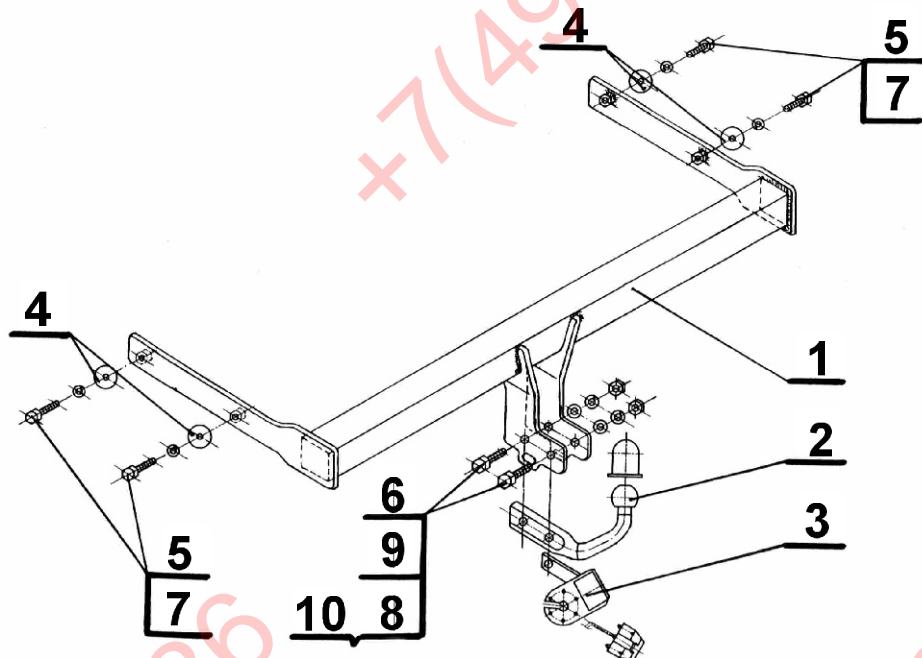
UWAGA: Po zamontowaniu zaczepek kulowego nie ma już miejsca na osadzenie w podłużnicach wzmocnienia zderzaka.

Przestrzeganie niniejszej instrukcji zapewni prawidłowy montaż i eksploatację haka kulowego S-341 w samochodzie Skoda Octavia II (5D).

Po zamontowaniu zaczepek kulowego S-341 należy uzyskać wpis w dowodzie rejestracyjnym pojazdu.

UWAGA: Sprawdzać połączenia śrubowe po przejechaniu 1000 km. Kulę zawsze utrzymywać w czystości i smarować smarem stałym. Stosować osłonę kuli. Wszystkie uszkodzenia mechaniczne zaczepek kulowego S-341 wykluczają dalszą jego eksploatację. Uszkodzony zaczepek nie może być naprawiany. W przypadku nie przestrzegania opisanego sposobu montażu lub niewłaściwego jego użytkowania producent nie ponosi odpowiedzialności za powstałe szkody.

SCHEMAT MONTAŻU:



UWAGA:

Cena zaczepek nie obejmuje wiązki elektrycznej.

Nr kat. S-341

DESTINATION

Tow bar S-341 for a Skoda Octavia II (5D) is designed for towing a trailer. This ball hook has a current certification of approval authorizing the product with E20 certification sign.

FITTING CONDITIONS

Tow bar S-341 can be used and operated in a car with proper technical conditions of body elements. Those parts cannot be mechanically damaged. The ball hook has to be installed and operated in a car according to this instruction. All bolts and nuts in ball hook have to be screwed down with proper torque (M₀). Torque values are given below:

| | | | | | |
|-----|---|---------|-----|---|----------|
| M8 | - | 25 (Nm) | M12 | - | 85 (Nm) |
| M10 | - | 50 (Nm) | M16 | - | 200 (Nm) |

OPERATION CONDITIONS

The tow bar S-341 has a rating plate describing correct and safe loads of the hook:

| | |
|---|--|
| Typ: S-341 A50-X E20 55R-01 1566 D = 9,3 kN S = 100 kg R = 1800 kg | The tow bar for Skoda Octavia II (5D) Tow bar class (compressing device) Tow bar certification of approval number Teoretical related force working on a ball hook Max permissible vertical load of the hook ball Max permissible load of towing trailer |
|---|--|

During operating individual elements of ball hook should be kept in a proper technical condition and protected from corrosion. The trailer must be linked with an elastic joint with proper durability (cord, chain) while towing. It is necessary to check periodically bolt joints during operating the ball hook. If screws are eased, it is necessary to screw them down.

FITTING

The tow bar S-341 for Skoda Octavia II (5D) is made up of the following elements:

- | | | | |
|------------------------------|------------|-----------------------|------------|
| 1. Tow bar's body | - 1 piece | 5. Bolt M12x65 | - 2 pieces |
| 2. Tow ball | - 1 piece | 7. Spring washer 10,2 | - 4 pieces |
| 3. Electrical socket holder | - 1 piece | 8. Spring washer 12,2 | - 2 pieces |
| 4. Special washer 30/ 10,5x3 | - 4 pieces | 9. Flat washer 13,0 | - 2 pieces |
| 5. Bolt M10x35 | - 4 pieces | 10. Nut M12 | - 2 pieces |

In order to mount the ball hook S-341 you have to obey the instruction below:

1. Rear bumper cutting is required.
2. Dismantle the rear bumper.
3. Unscrew the rear bumper strenghtening. Dismantle a tow bar into kit-form elements.
4. Remove plugs from the factory-made holes placed on the external walls of longitudinal stringers.
5. Insert (1) to the inner side of longitudinal stringers, then screw all together through the above-mentioned holes using (5), (4), (7).
6. Put the rear bumper to the car, mark place and size of an under-cut then cut it out (size 50x60mm.).
7. Mount the rear bumper.
8. Mount (2) into (1) using (6), (9), (8) and (10), screwing (3) on the left side of (2) at the same time.
9. Check if all fixing bolts and nuts are screwed hard enough.

CAUTION: Once the tow bar is mounted there is no more space in longitudinal stringers for placement bumper strenghtening.

30.10.2015.

Nr kat. S-341

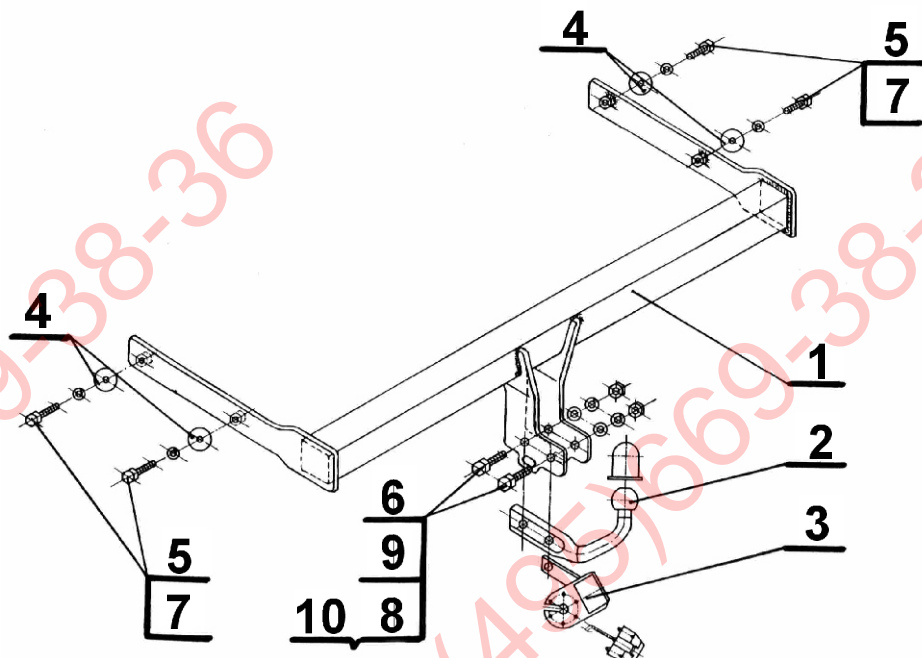
Obeying this instruction assures correct montage and the tow bar operating in a Skoda Octavia II (5D).

After assembling of the tow bar S-341 you have to get entry in cars registration book.

CAUTION:

Check if all bolts and nuts are correctly tightened after 1000km. Keep tow ball clean, grease and cased. All mechanical damages of tow bar excludes its further exploitation. Damaged ball hook cannot be repaired. In case of braking the rules of montage or unproper usage manufacturer do not take responsibility for arised damages.

MONTAGE DIAGRAM:



NOTE:

Bunch of wires is not included (in total price).

Nr kat. S-341



Каталогnummer S-341

Verwendungsbereich

Die Anhängerkupplung **S-341** für den Fahrzeugtyp **Skoda Octavia II** ist für das Ziehen eines Anhängers bestimmt. Die Anhängerkupplung besitzt das Prüfzeichen E20.

Vorbedingungen für die Montage der Anhängerkupplung

Die Anhängerkupplung **S-341** darf nur an Fahrzeugen montiert und genutzt werden, deren Karosserie in einem einwandfreien technischen Zustand ist. Die Anhängerkupplung darf nur entsprechend der folgenden Anleitungen montiert und genutzt werden.

Alle Schrauben und Muttern entsprechend dem in der folgenden Tabelle angegebenen Drehmoment (Mo) anziehen (das Drehmoment bezieht sich jeweils auf Schrauben der Festigkeitsklasse 8.8):

| | | | | | |
|-----|---|---------|-----|---|----------|
| M8 | - | 25 (Nm) | M12 | - | 85 (Nm) |
| M10 | - | 50 (Nm) | M16 | - | 200 (Nm) |

Nutzungsbedingungen

Die Anhängerkupplung **S-341** besitzt ein Typenschild, das die Parameter für eine ordnungsgemäße und sichere Belastung der Kupplung angibt:

| | |
|------------------------|---|
| Typ: S-341 | Die Anhängerkupplung für den Wagen Skoda Octavia II |
| A50-X | Kupplungsklasse |
| E20 55R-01 1566 | Die Homologationsnummer der Anhängerkupplung |
| D = 9,3 kN | D-Wert |
| S = 100 kg | Stützlast |
| R = 1800 kg | Max. Anhängerlast |

Während des Betriebs sind alle Elemente der Anhängerkupplung im richtigen technischen Zustand zu halten und gegen Korrosion zu schützen.

Die Anhängerkupplung muss zusätzlich mit einem Reißseil mit dem Anhänger verbunden werden.

Die Montage

Die Anhängerkupplung besteht aus:

- | | | | |
|--|-----------|--------------------------|-----------|
| 1. Querträger | - 1 Stück | 6. Schraube M12x65 | - 2 Stück |
| 2. Kupplungskugel | - 1 Stück | 7. Federring Ø10,2 | - 4 Stück |
| 3. Steckdosenhalterung | - 1 Stück | 8. Federring Ø12,2 | - 2 Stück |
| 4. Spezielle Unterlegscheibe Ø30/Ø10,5x3 | - 4 Stück | 9. Unterlegscheibe Ø13,0 | - 2 Stück |
| 5. Schraube M10x35 | - 4 Stück | 10. Mutter M12 | - 2 Stück |

Bei der Montage der Anhängerkupplung **S-341** ist gemäß folgender Anleitung vorzugehen:

- Ein Ausschnitt der hinteren Stoßstange ist erforderlich.
- Hinterer Stoßstange abnehmen.
- Verstärkung der hinteren Stoßstange abschrauben und die Anhängerkupplung in ihre Einzelteile zerlegen.
- Verschlusspfropfen aus den für die Montage einer Anhängerkupplung vorgesehenen Löchern auf den Innenseiten der Längsträger herausnehmen.
- Den Querträger der Anhängerkupplung (1) in die Längsträger hineinschieben und an den oben erwähnten Löchern mit den Schrauben M10x35 (5), den speziellen Unterlegscheiben Ø30/Ø10,5x3 (4) und den Federringen Ø10,2 (7) anschrauben.
- Die hintere Stoßstange an das Fahrzeug anlegen. Stelle und Größe (ca. 50x60 mm) des notwendigen Ausschnitts am unteren Teil der Stoßstange markieren und ausschneiden.

- Die hintere Stoßstange wieder anbringen.
- Die Kupplungskugel (2) an den Querträger der Anhängerkupplung (1) mit den Schrauben M12x65 (6), den Unterlegscheiben Ø13,0 (9), den Federringen Ø12,2 (8) und den Muttern M12(10) anschrauben. Links von der Kupplungskugel (2) die Steckdosenhalterung (3) anschrauben.
- Alle Verschraubungen auf Festigkeit überprüfen.

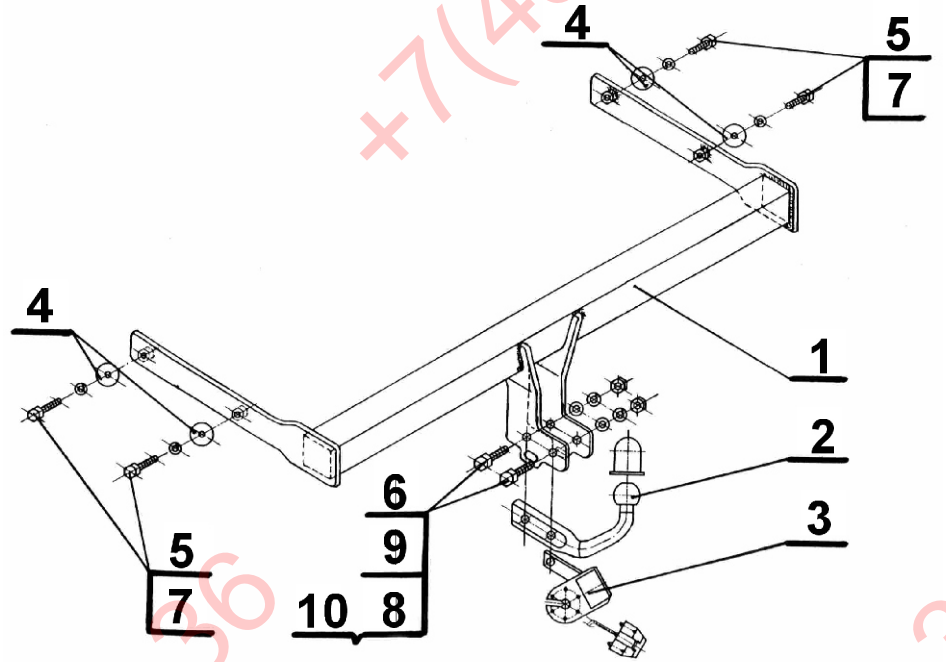
Achtung:

Nach der Montage der Anhängerkupplung gibt es keinen Platz für die Einsetzung der Stoßstangenverstärkung in den Längsträgern.

Die Befolgung der vorliegenden Bedienungsanleitung garantiert die richtige Montage und Nutzung der Anhängerkupplung S-341 an dem Fahrzeugtyp Skoda Octavia II.

Vorsicht: Bei Beschädigung darf die Anhängerkupplung **S-341** nicht weiter benutzt werden. Eine Reparatur der beschädigten Anhängerkupplung ist nicht möglich. Bei Nichtbefolgung der Montageanleitung und unsachgemäßer Nutzung übernimmt der Hersteller **keine Verantwortung** für entstehende Schäden.

Montageschema:



Achtung: Im Preis der Anhängerkupplung ist kein Elektrosatz enthalten.

Die Anhängerkupplung muss nicht beim TÜV vorgeführt werden, da diese mit dem Zeichen E20 ausgezeichnet ist, es sei denn, dass aktuelle Vorschriften es anders bestimmen. Diese Montageanleitung dient als ABE und muss mit den Fahrzeugpapieren mitgeführt werden.

Инструкция по эксплуатации и пользованию ТСУ для SKODA Octavia II

(06/2004 - г.)



Нр кат. S-341

Применение:

Фаркоп **S-341** к автомобилю **SKODA Octavia II** предназначен для буксировки прицепа. Фаркоп имеет актуальный европейский сертификат соответствия **E20**.

Указания по монтажу

Фаркоп **S-341** можно применить и эксплуатировать в автомобиле в соответствующем техническом состоянии деталей кузова. Фаркоп должен быть закреплен и эксплуатирован в автомобиле согласно руководству по установке.

Все винты и гайки, находящиеся в составе с фаркопом, должны быть затянуты соответствующим вращательным моментом (M0), указанным в таблице (для винтов класса 8.8):

| | | | | | |
|-----|---|---------|-----|---|----------|
| M8 | - | 25 (Nm) | M12 | - | 85 (Nm) |
| M10 | - | 50 (Nm) | M16 | - | 200 (Nm) |

Условия эксплуатации

Фаркоп имеет идентификационную табличку, обозначающую следующее:

| | |
|------------------------|--|
| Тип: S-341 | Фаркоп для SKODA Octavia II |
| A50-X | Класс фаркопа (соединяющее устройство) |
| E20 55R-01 1566 | Нр. Утверждения ЕС |
| D = 9,3 kN | Теоретическая подъемная сила действующая на фаркоп |
| S = 100 кг | Макс. вертикальная нагрузка действующая на сцепную головку |
| R = 1800 кг | Максимальная допустимая тяговая масса буксируемого прицепа |

Во время эксплуатации все детали фаркопа должны сохраняться в соответствующем техническом состоянии и предохранены от коррозии.

Во время буксировки прицеп должен быть соединен дополнительной гибкой муфтой, соответственной прочности (цель, тросик).

Во время эксплуатации автомобиля с использованием фаркопа нужно проверить затяжку всех винтов крепления фаркопа, и при необходимости, затянуть установленным моментом затяжки.

Указания по монтажу

Фаркоп **S-341** для **SKODA Octavia II** состоит из следующих деталей:

- | | | | |
|-------------------------------------|--------|--------------------------|--------|
| 1. Корпус фаркопа | - 1 шт | 6. Болт M12x65 | - 2 шт |
| 2. Шар фаркопа | - 1 шт | 7. Шайба пружинная Ø10,2 | - 4 шт |
| 3. Пластина под штепсельную розетку | - 1 шт | 8. Шайба пружинная Ø12,2 | - 2 шт |
| 4. Шайба специальная Ø30/Ø10,5x3 | - 4 шт | 9. Шайба плоская Ø13,0 | - 2 шт |
| 5. Болт M10x35 | - 4 шт | 10. Гайка M12 | - 2 шт |

Для правильной установки фаркопа следует соблюдать указанную ниже инструкцию:

- Монтаж Фаркопа требует подрезки заднего бампера автомобиля.
- Снять Задний бампер автомобиля.
- Открутить Вкладыш заднего бампера и раскрутить фаркоп на монтажные детали.
- Удалить Заглушки из отверстий расположенных на (боках) лонжеронов предназначенных заводом-изготовителем для установки фаркопа.
- Вложить Корпус фаркопа (1) внутрь лонжеронов, а затем прикрепить к ним через вышеуказанные отверстия, используя болты M10x35 (5), специальные Ø30/Ø10,5x3 (4) и пружинные шайбы Ø10,2 (7).
- Приложить Задний бампер к автомобилю, назначить место и величину подрезки в заднем поясе бампера и сделать подрезку (подрезка величиной - 50x60 мм).

30.10.2015.

Нр кат. S-341

- Установить задний бампер.
- К Корпусу фаркопа (1) прикрепить шар (2), используя болты M12x65 (6), плоские Ø13,0 (9) и пружинные Ø12,2 (8) шайбы, гайки M12 (10), одновременно прикрепляя пластину под штепсельную розетку (3) с левой стороны шара (2).
- Тщательно проверить все винтовые соединения и при необходимости мощно затянуть.

ВНИМАНИЕ: После установки фаркопа, в лонжеронах нет уже места для вкладыша фаркопа.

Соблюдение данной инструкции гарантирует правильную установку, а впоследствии и эксплуатацию фаркопа S-341 в автомобиле SKODA Octavia II

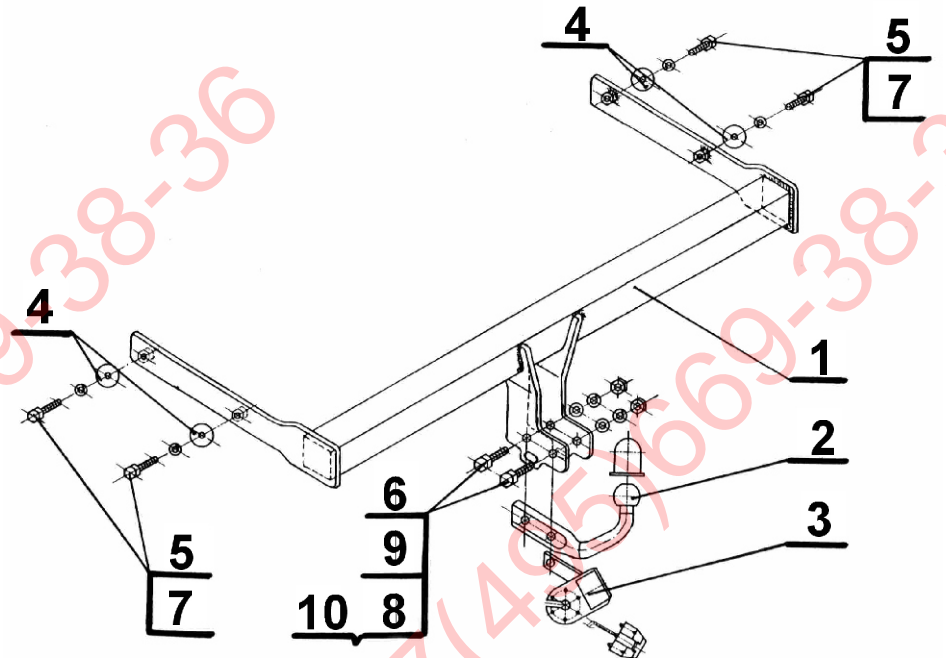
После установки фаркопа **S-341** надо получить запись в регистрационном свидетельстве автомобиля (зависит от предписаний страны). Указания по монтажу необходимо приложить к документам автомобиля.

Внимание:

После пробега 1000 км проверить затяжку винтов. Сцепной шар следует держать в чистоте и смазать пластичной смазкой. Закрыть сцепной шар колпачком. Все механические повреждения фаркопа **S-341** исключают его дальнейшую эксплуатацию. Поврежденный фаркоп не может быть отремонтирован.

В случае, когда пользователь не будет соблюдать описанного способа монтажа фаркопа или будет пользоваться им неправильно, производитель не несет ответственности за возникшие повреждения.

Схема монтажа:



Внимание:

В цену фаркопа не входит электропроводка

Нр кат. S-341